

## Предохранительные клапаны ПРЕГРАН® КПП 495-05 со свободным истечением на ВОЗДУХ, Ду 10-25, Ру 25

### Применение

Для воздуха и других газов

### Примечание

Стандартное исполнение – для ВОЗДУХА.

### Тип клапана

Полноподъемный, пружинный, резьбовой, открытой конструкции, с мягким уплотнением (EPDM).

### Назначение

Клапан предназначен для защиты систем от повышения давления выше допустимого путем сброса рабочей среды непосредственно в окружающую среду. Применяется для защиты резервуаров, трубопроводов и оборудования.

### Состояние поставки

Клапан поставляется заказчику настроенным на требуемое давление начала открытия (давление срабатывания).



### Технические характеристики

Материал корпуса	CuZn40Pb2 (латунь)
Максимально допустимая температура	120 °C
Максимально допустимое давление	25 бар
Присоединение	Наружная резьба BSP

### Диапазоны настройки давления срабатывания

Ду, (мм)	Давление установки, (бар)	
	Максимальное (воздух)	Минимальное (воздух)
10 (3/8")	25	1,1
15 (1/2")	22	1,1
20 (3/4")	20	0,7
25 (1")	16	0,7

### Параметры клапанов

Характеристики	CuZn40Pb2 (латунь)
Ру, (бар)	25
Давление, (бар)	25
Максимальная температура, (°C)	120
Минимальная температура, (°C)	-30

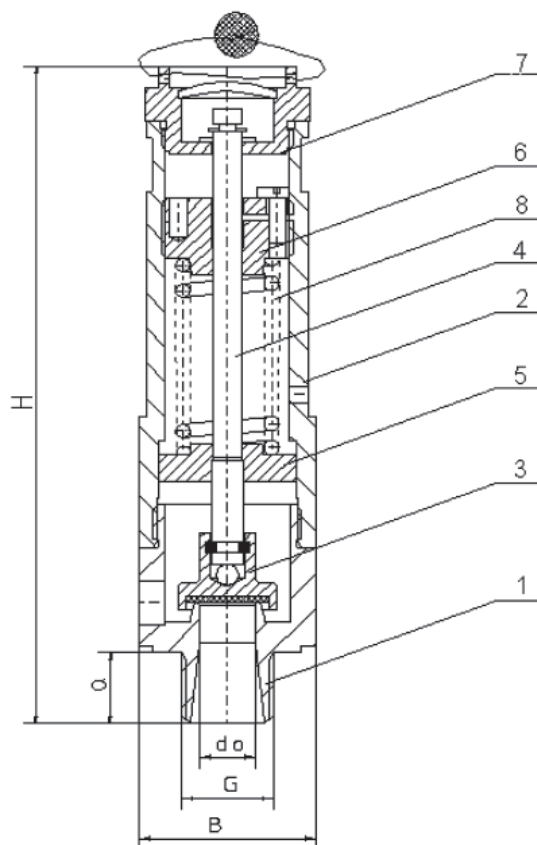
### Коэффициент истечения и допустимые значения давления полного открытия

Тип клапана	Ду, (мм)	Для паров и газов α
		b <sub>1</sub> = 10 %
495	10 (3/8")	0,65
	15 (1/2")	0,65
	20 (3/4")	0,65
	25 (1")	0,57

**Примечание:** настройка производится с шагом 0,1 бар

**Спецификация**

1. Сопло	CuZn40Pb2 (латунь)
2. Колпак	CuZn40Pb2 (латунь)
3. Тарелка	CuZn40Pb2 (латунь)/EPDM
4. Стержень	CuZn40Pb2 (латунь)
5. Тарелка пружины	CuZn40Pb2 (латунь)
6. Регулирующая гайка	CuZn40Pb2 (латунь)
7. Верхняя гайка	CuZn40Pb2 (латунь)
8. Пружина	B1

**Параметры предохранительных клапанов**

Ду	Седло		Входной патрубок		B	H	Масса
	Проход	Сечение	G	a			
	d <sub>0</sub> мм	A мм <sup>2</sup>	дюйм	мм			
10 (3/8")	10	78,5	3/8"	13	120	32	0,415
15 (1/2")	12	113	1/2"	13	120	32	0,415
20 (3/4")	16	201	3/4"	15	120	34	0,435
25 (1")	20	314	1"	17	120	42	0,460

**Пропускная способность клапана для воздуха, (нм<sup>3</sup>/ч)**

Ду		Давление срабатывания, (бар)																						
		Рср	0,7	0,8	1,0	1,2	1,5	1,8	2,1	2,5	3,0	4,0	5,0	6,0	8,0	10,0	12,0	14,0	16,0	18,0	20,0	22,0	24,0	25,0
Ду	10 (3/8")	d0 10	-	-	64	73	86	98	110	127	135	170	204	239	308	377	446	515	584	653	722	791	860	895
		A0 78,5	-	-	64	73	86	98	110	127	135	170	204	239	308	377	446	515	584	653	722	791	860	895
	15 (1/2")	d0 12	-	-	93	106	123	141	159	183	197	248	298	349	450	551	652	753	854	955	1056	1157	-	-
		A0 113	-	-	93	106	123	141	159	183	197	248	298	349	450	551	652	753	854	955	1056	1157	-	-
	20 (3/4")	d0 16	136	145	165	188	220	251	282	325	340	427	515	602	776	950	1124	1298	1472	1647	1821	-	-	-
		A0 201	136	145	165	188	220	251	282	325	340	427	515	602	776	950	1124	1298	1472	1647	1821	-	-	-
	25 (1")	d0 20	181	200	226	258	302	345	397	453	465	584	703	822	1060	1298	1537	1775	2013	-	-	-	-	-
		A0 314	181	200	226	258	302	345	397	453	465	584	703	822	1060	1298	1537	1775	2013	-	-	-	-	-

**Пример заказа:** ПРЕГРАН КПП 495-05-25-020-6,5

Рср. = 6,5 бар – клапан предохранительный со свободным истечением на воздух, латунный, резьбовой, Ду 20 мм, давление срабатывания 6,5 бар.